

Compatible Edizio DUE

Produit

CDA, compatible Edizio DUE, pour 2 ou 3-prises NewLine

Référence BKS: 413-7453ws (2-prises)

Référence BKS: 413-7454ws (3-prises)

Propriétés

Set de montage pour 2 ou 3-prises NewLine,
avec plaque de fixation, (montage de prise sans clip)
Avec caches anti- poussière intégrés
filetage pour vis de mise à terre M4

Compartiment d'étiquetage

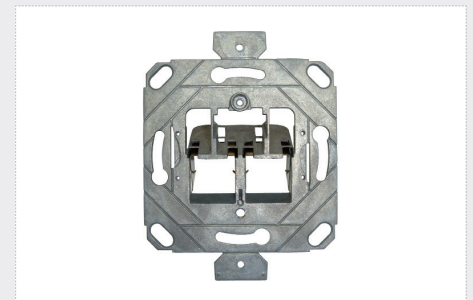
Informations

Dimensions extérieures: 86x80mm

Dimensions intérieures: 60x60mm

couleur: blanc (ws)

Pour autres couleurs veuillez nous contacter s.v.p

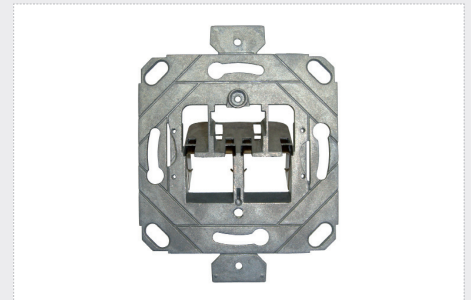


Compatible Edizio DUE

Produit

ENC / CDA, compatible Edizio DUE, pour 2-prises NewLine

Référence BKS: 413-7416xx



Propriétés

Set de montage pour 2-prises NewLine, avec plaque de fixation, (montage de prise sans clip)
Avec caches anti-poussière intégrés
filetage pour vis de mise à terre M4

Compartment d'étiquetage

Informations

Dimensions extérieures: 86x86mm

Dimensions intérieures: 60x60mm

Couleurs:

blanc (ws), abricot (ab), beige (bg), brun (bn), crema (cr), gris foncé (dg), gris clair (hg), noir (sz)

Pour autres couleurs veuillez nous contacter s.v.p!

Informations

Set de montage Kit MMC3000pro

448-4668 NewLine MMC3000pro, Kit ENC/CDA 1-prise, blanc, compatible Edizio Due, 86x86mm, montage des modules sans clip

448-4669 NewLine MMC3000pro, Kit ENC/CDA-Kit 2-prises, blanc, compatible Edizio Due, 86x86mm, montage des modules sans clip

Set de montage Kit RJpro

448-4710 NewLine RJpro, Kit ENC/CDA 1-prise, blanc, compatible Edizio Due, 86x86mm, montage des modules sans clip

448-4711 NewLine RJpro, Kit ENC/CDA 2-prises, blanc, compatible Edizio Due, 86x86mm, montage des modules sans clip

Set de montage Kit RJplus

448-4781 NewLine RJplus, Kit ENC/CDA 1-prise, blanc, compatible Edizio Due, 86x86mm, montage des modules sans clip

448-4782 NewLine RJplus, Kit ENC/CDA 2-prises, blanc, compatible Edizio Due, 86x86mm, montage des modules sans clip

Informations

Set de montage Kit RJ

448-6410 NewLine RJ, Kit ENC/CDA 1-prise, blanc, compatible Edizio Due, 86x86mm, montage des modules sans clip

448-6411 NewLine RJ, Kit ENC/CDA-Kit 2-prises, blanc, compatible Edizio Due, 86x86mm, montage des modules sans clip

NewLine Cuivre

Set de montage Kit RJ250

448-4550 NewLine RJ250, Kit ENC/CDA 1-prise, blanc, compatible Edizio Due, 86x86mm, montage des modules sans clip

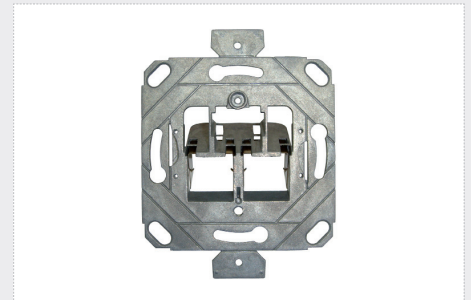
448-4551 NewLine RJ250, Kit ENC/CDA 2-prises, blanc, compatible Edizio Due, 86x86mm, montage des modules sans clip

Compatible Edizio DUE

Produit

ENC / CDA, compatible Edizio DUE, pour 3-prises NewLine

Référence BKS: 413-7392xx



Propriétés

Set de montage pour 3-prises NewLine,
avec plaque de fixation, (montage de prise sans clip)
Avec caches anti- poussière intégrés
filetage pour vis de mise à terre M4

Compartiment d'étiquetage

Informations

Dimensions extérieures: 86x86mm

Dimensions intérieures: 60x60mm

Couleurs:

blanc (ws), beige (bg), brun (bn), crema (cr),
gris foncé (dg), gris clair (hg), noir (sz)

Pour autres couleurs veuillez nous contacter s.v.p!

Informations de commande

Set de montage Kit MMC3000pro

448-4660 NewLine MMC3000pro, Kit ENC/CDA 1-prise, blanc, compatible Edizio Due, 86x86mm, montage des modules sans clip

448-4661 NewLine MMC3000pro, Kit ENC/CDA-Kit 2-prises , blanc, compatible Edizio Due, 86x86mm, montage des modules sans clip

448-4662 NewLine MMC3000pro, Kit ENC/CDA-Kit 3-prises , blanc, compatible Edizio Due, 86x86mm, montage des modules sans clip

Set de montage Kit RJpro

448-4712 NewLine RJpro, Kit ENC/CDA 1-prise, blanc, compatible Edizio Due, 86x86mm, montage des modules sans clip

448-4713 NewLine RJpro, Kit ENC/CDA 2-prises, blanc, compatible Edizio Due, 86x86mm, montage des modules sans clip

448-4714 NewLine RJpro, Kit ENC/CDA 3-prises, blanc, compatible Edizio Due, 86x86mm, montage des modules sans clip

Informations de commande

Set de montage Kit RJplus

448-4783 NewLine RJplus, Kit ENC/CDA 1-prise, blanc, compatible Edizio Due, 86x86mm, montage des modules sans clip

448-4784 NewLine RJplus, Kit ENC/CDA 2-prises, blanc, compatible Edizio Due, 86x86mm, montage des modules sans clip

448-4785 NewLine RJplus, Kit ENC/CDA 3-prises, blanc, compatible Edizio Due, 86x86mm, montage des modules sans clip

NewLine Cuivre

Set de montage Kit RJ

448-6403 NewLine RJ, Kit ENC/CDA 1-prise, blanc, compatible Edizio Due, 86x86mm, montage des modules sans clip

448-6404 NewLine RJ, Kit ENC/CDA-Kit 2-prises, blanc, compatible Edizio Due, 86x86mm, montage des modules sans clip

448-6405 NewLine RJ, Kit ENC/CDA-Kit 3-prises, blanc, compatible Edizio Due, 86x86mm, montage des modules sans clip