

März 2021

# LED SMARTSENSOR 3M1-W INSTALLATION

## Allgemein

Der LED-Smartsensor 3M1-W steuert und dimmt eine angeschlossene smartengine-fähige LED-Leuchte eines Drittanbieters, sammelt Daten über Lichtstärke, Temperatur und Bewegung und überträgt diese Umgebungsdaten zurück an die smartengine. Die smartengine versorgt den smartsensor über ein Niederspannungskabel mit Strom.

Der Smartsensor wird einfach in der Deckenplatte oder in einer Abzweigdose in der Nähe der Leuchte installiert und kann mit den von BKS vorgegebenen Datenkabel betrieben werden.

Außerdem kann der Smartsensor über Snap-in-Steckverbinder an einen elektrischen Lichtschalter mit AWG 20 (1mm) Verdrahtung angeschlossen werden, um eine manuelle Lichtsteuerung zu ermöglichen.

Der LED-SmartSensor 3M1-W muss mit der smartengine 3, Modell 4834, mit der Software 3.1 oder höher verwendet werden.

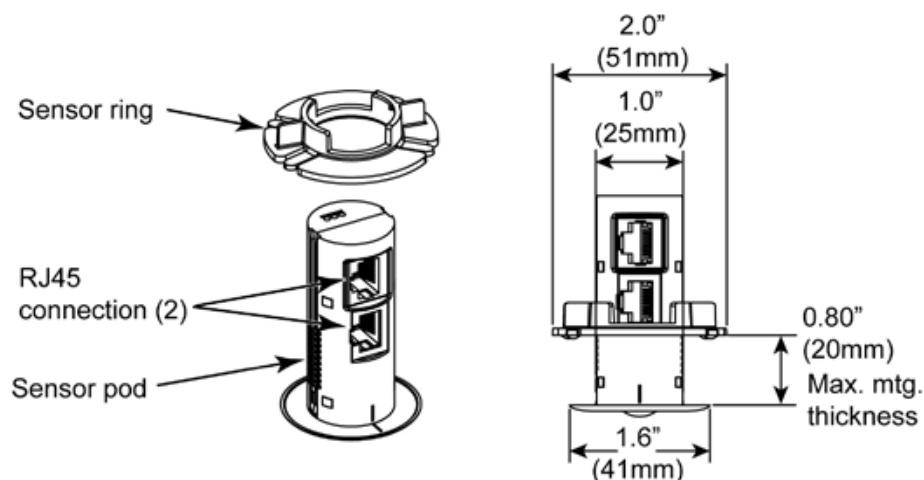
## BESTELLINFORMATIONEN SIND UNTEN AUFGEFÜHRT

Artikelnummer	Beschreibung
850-2903	LED Sensor, 1 Kanal, 500-700 mA, einbau



LED SMARTSENSOR 1-W

## SMARTSENSOR-KOMPONENTEN UND ABMESSUNGEN



März 2021

# LED SMARTSENSOR 3M1-W INSTALLATION



## WICHTIG

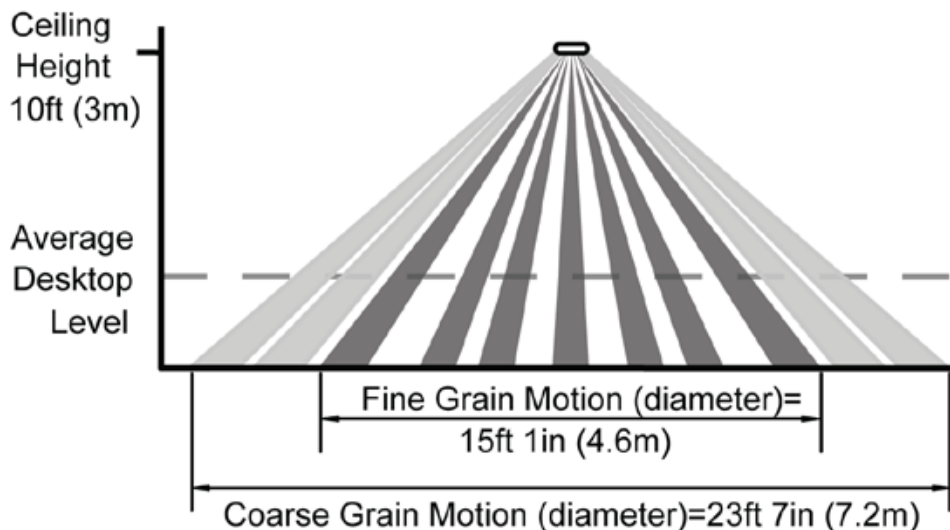
- Achten Sie darauf, dass der Smartsensor Abstand zu anderen Geräten oberhalb der Platte hat.
- Die Kunststoffkappe des Smartsensors sollte fest an der Deckenplatte anliegen.
- Der Smartsensor kann im Loch der Deckenplatte gedreht werden, muss aber senkrecht zur Platte bleiben.
- Es wird empfohlen, den Smartsensor nicht in der Nähe von Heizungsöffnungen, Klimageräten oder anderen elektrisch dynamischen Systemen zu platzieren.
- Die Smartsensoren wurden von UL nach UL2043 getestet, was eine langsame Rauchentwicklung und eine geeignete Feuerbeständigkeit gewährleistet für Geräte, die in luftgeführten Räumen installiert werden können, wie in Artikel 300.22(c) des NEC (2008) beschrieben.
- Wenn das Produkt in Decken mit Belüftungsinstallationen installiert wird, wie z. B. über einigen abgehängten Decken, sollte die verwendete Verkabelung gemäß NEC (2008) Artikel 800.154 geeignet sein und entsprechend für die Verwendung in in Decken mit Belüftungsinstallationen in Bezug auf die Rauchausbreitung gekennzeichnet sein. Die Produkte und die Verkabelung sollten in Übereinstimmung mit allen geltenden örtlichen Vorschriften und Praktiken installiert werden.

## VORBEREITUNG

- Bei einer Einlegeleuchte (z.B. 600mm x 600mm) sollten die Smartsensoren in der Deckenplatte neben der Leuchte platziert werden.  
Bei Downlights können die Smartsensoren in der gleichen Deckenplatte platziert werden. Die Leuchten werden mit angebrachten RJ45-Steckern und Drähten geliefert. Die Kabellänge kann den Abstand des Smartsensors von der Leuchte begrenzen.
- Die Smartsensoren sollten in der Nähe der Leuchte platziert werden, vorzugsweise innerhalb von 51 mm, um genaue Lichtstärkemessungen zu erhalten und die Tageslichtnutzung genau zu aktivieren.  
Bestimmen Sie, wo in der Deckenplatte der Smartsensor installiert werden muss; siehe Diagramm (Abbildung 1) auf Seite 3.

## HINWEIS

Das Diagramm des Bewegungserfassungsmusters des Smartsensors ist unten dargestellt. Das Diagramm veranschaulicht die erwartete Bewegungserfassungsabdeckung für jeden Smart-Sensor, der in einer Deckenhöhe von 3 m installiert ist.



**Fine and Coarse Grain Detection Ranges at Ceiling Height of 10 ft. (3m)**

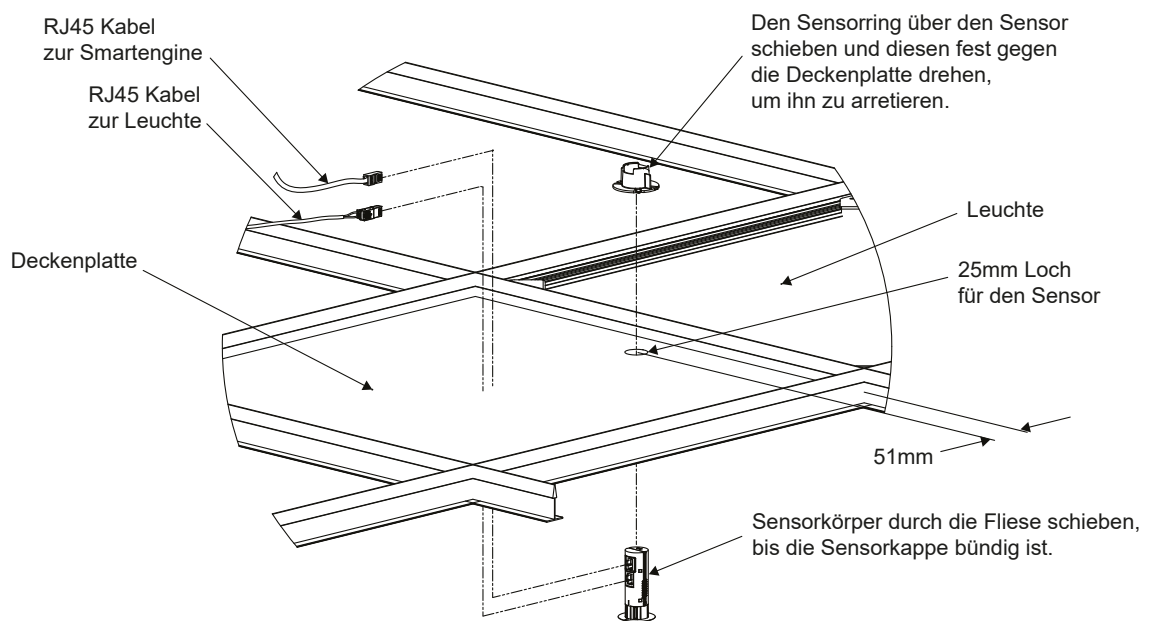
März 2021

# LED SMARTSENSOR 3M1-W INSTALLATION

## INSTALLATION

1. Bohren Sie im Abstand von 51 mm von der Armatur ein Loch mit 25 mm Durchmesser in die Deckenfliese.
2. Schieben Sie den Smartsensor vorsichtig durch die Deckenplatte.
3. Drehen und verriegeln Sie den Ring des Höheneinstellsensors, um den Smartsensor gegen die Fliese zu spannen.
4. Verbinden Sie die Leuchte über die weiße RJ45-Buchse mit dem Smartsensor.
3. Verbinden Sie die schwarze RJ45-Buchse vom Smartsensor über ein Datenkabel gemäss Angaben von BKS mit der Smartengine.

ABBILDUNG 1



März 2021

# LED SMARTSENSOR 3M1-W INSTALLATION

## OPTIONALER SCHRITT - SMARTSENSOR AN LICHTSCHALTER ANSCHLIESSEN

### HINWEIS

Der Smartsensor kann mit einem einpoligen Umschalter (SPST) mit einem 20 AWG (1mm)-Draht verbunden werden.  
Bei Anschluss an einen einzelnen Smartsensor in einem bestimmten Raum, steuert der Schalter alle Lichtleuchten in diesem Raum manuell.



### WICHTIG

Dies ist keine Option für den Smartdimmer oder den SMARTEN Szenensteuerungs-Wandschalter.

### VORBEREITUNG

1. Bestimmen Sie den Standort für den Wandschalter und den zugehörigen Smartsensor.
2. Verlegen Sie zwei Niederspannungskabel 20 AWG (1mm) vom Smartsensor zum Wandschalterstandort.

### HINWEIS

Es wird empfohlen, für diese Anwendung einen ummantelten Volldraht zu verwenden.

3. Entfernen Sie 6 mm der Isolierung vom Ende.
4. Bohren oder verwenden Sie eine vorhandene Öffnung in der Wand in Standard Dosengröße für einen elektrischen Schalter.

### INSTALLATION

1. Verlegen Sie bei eingeschaltetem Lichtschalter ein 20 AWG (1mm)-Kabel vom Lichtschalter zu Anschluss C am Smartsensor und das andere Ende entweder zu Anschluss A oder Anschluss B.
2. Montieren Sie die Frontplatte auf dem Schalter.

#### WIE SIE UNS KONTAKTIEREN KÖNNEN

Um mehr über uns zu erfahren, besuchen Sie uns im Internet  
[www.bks.ch](http://www.bks.ch)

#### FÜR TECHNISCHE UNTERSTÜTZUNG:

- Für technischen Support senden Sie eine E-Mail an [info@bks.ch](mailto:info@bks.ch)  
Oder rufen Sie uns an unter +41 32 681 54 54