

## BKS HomeNet® mit dem Anschlussystem MMCpro 4P

Nie war der Multimedia-Genuss grösser als mit BKS HomeNet®. Das Verkabelungssystem der BKS Kabel-Service AG ermöglicht mit geringstem Aufwand echte Multimedia-Nutzung in den eigenen vier Wänden.

**Multimedia in jedem Zimmer und dies «ohne Nebenwirkungen» So einfach geht's !**

Das durchgehend hochgeschirmte System sichert eine strahlungsfreie und gesunde Umgebung. Schluss mit Elektrosmog! BKS HomeNet® garantiert strahlende «Kinder»-Augen und nicht strahlende WLANs oder Access-Points!



### Multimedia-Anschluss in jedem Zimmer.

Telefonieren, Fernsehen, Surfen im Internet – alles zeitgleich und im selben Haushalt – ist Alltag pur. Der Idealfall bei Neubauten oder Umbauten vor diesem Hintergrund sieht deshalb so aus: 1-2 Multimedia-Anschlüsse in jedem Zimmer bzw. an jedem Arbeitsplatz. Oder eben noch besser: Bis zu vier gleichzeitig nutzbare Anschlüsse pro Buchse.

### Bis zu vier Dienste gleichzeitig.

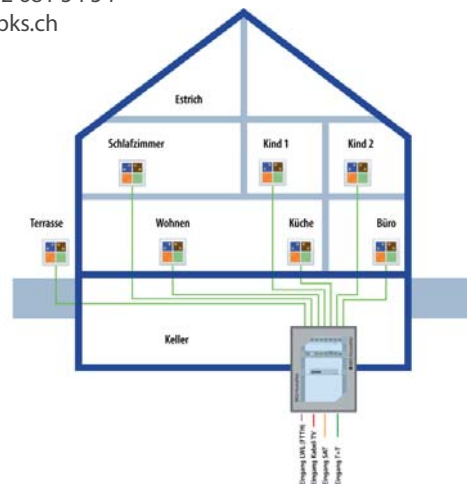
HomeNet schafft dies mit dem kleinstmöglichen Aufwand. Pro Multimedia-Anschluss wird ein Kabel benötigt.

Dank dem 4-Kammer-Prinzip der Multimedia-buchse können bis zu vier Dienste gleichzeitig übertragen werden.

Das Beste daran ist: Die vier Zugänge pro Anschluss sind beliebig und jederzeit benutzergerecht neu zuteilbar – alles ist möglich. HomeNet überträgt sogar Steuersignale, beispielsweise für Alarmanlagen, Gegensprechanlagen u.v.m. NewLine MMCpro 4P (BKS Nr. 408-5840) ermöglicht eine universelle Nutzung dieses superschnellen Daten-Highways.

Besuchen Sie uns auf [www.bks.ch](http://www.bks.ch)!

BKS Kabel Service AG  
 Fabrikstrasse 8  
 4552 Derendingen  
 Tel. 032 681 54 54  
[info@bks.ch](mailto:info@bks.ch)



## Beispiele Konfigurationen:

### 1-paarige Dienste



- Telefon analog
- CATV
- SAT
- Audio/Video
- etc.

### 2-paarige Dienste



- PC/Peripheriegeräte
- 100 Base-T (100 MbT)
- Aktiv-Boxen
- Audio/Stereo
- S-Video/Scart
- etc.

### 4-paarige Dienste



- PC/Peripheriegeräte
- 1000 Base-T (1 GbT)
- B&O Audio-Systeme
- etc.

**BKS HomeNet®: Bild-Sprache-Daten.**  
Ein Anschluss.  
Schluss.

Standard

**BKS HomeNet® – Anwendungsneutralität mit System.**

- Die Multimediadosen mit universeller Nutzung: Telefon, Fax, Radio, TV, Internet, EDV, Video, Audio, Steuerungssignale, Satelliten-Empfang usw.
- Dienstneutral, daher jederzeit frei wählbare Verwendung.
- Ökonomisch und ökologisch auch in der Verkabelung: Wo früher bis zu drei unterschiedliche Kabel verlegt wurden reichen 1 - 2 Multimediakabel meist aus.
- Elektromogfreie Übertragung der Signale.
- Für alles ausser Strom.
- Swiss made.



Version 06.15 / BID-108



BKS Kabel-Service AG  
Fabrikstrasse 8  
CH-4552 Derendingen  
www.bks.ch

Tel.: +41 32 681 54 54  
oder 0848 22 55 25  
Fax: +41 32 681 54 59  
Email: info@bks.ch

BKS Kabel-Service AG  
Av. des Sciences 13  
CH-1400 Yverdon-les-Bains

Tél.: +41 24 426 27 87  
ou 0848 22 55 25  
Fax: +41 24 426 27 90  
Email: romandie@bks.ch

