

BKS HomeNet® mit dem Anschlussystem MMCpro 4P

Nie war der Multimedia-Genuss grösser als mit BKS HomeNet®. Das Verkabelungssystem der BKS Kabel-Service AG ermöglicht mit geringstem Aufwand echte Multimedia-Nutzung in den eigenen vier Wänden.

Multimedia in jedem Zimmer und dies «ohne Nebenwirkungen» So einfach geht's!

Das durchgehend hochgeschirmte System sichert eine strahlungsfreie und gesunde Umgebung. Schluss mit Elektrosmog! BKS HomeNet® garantiert strahlende «Kinder»-Augen und nicht strahlende WLANs oder Access-Points!



Multimedia-Anschluss in jedem Zimmer.

Telefonieren, Fernsehen, Surfen im Internet – alles zeitgleich und im selben Haushalt – ist Alltag pur. Der Idealfall bei Neubauten oder Umbauten vor diesem Hintergrund sieht deshalb so aus: 1-2 Multimedia-Anschlüsse in jedem Zimmer bzw. an jedem Arbeitsplatz. Oder eben noch besser: Bis zu vier gleichzeitig nutzbare Anschlüsse pro Buchse.

Bis zu vier Dienste gleichzeitig.

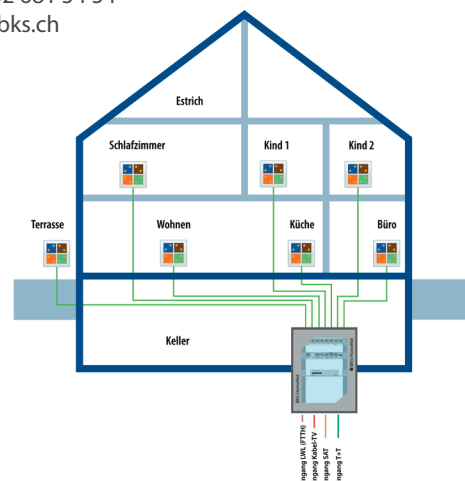
HomeNet schafft dies mit dem kleinstmöglichen Aufwand. Pro Multimedia-Anschluss wird ein Kabel benötigt.

Dank dem 4-Kammer-Prinzip der Multimedia-buchse können bis zu vier Dienste gleichzeitig übertragen werden.

Das Beste daran ist: Die vier Zugänge pro Anschluss sind beliebig und jederzeit benutzergerecht neu zuteilbar – alles ist möglich. HomeNet überträgt sogar Steuersignale, beispielsweise für Alarmanlagen, Gegensprechanlagen u.v.m. NewLine MMCpro 4P (BKS Nr. 408-5840) ermöglicht eine universelle Nutzung dieses superschnellen Daten-Highways.

Besuchen Sie uns auf www.bks.ch:

BKS Kabel Service AG
 Fabrikstrasse 8
 4552 Derendingen
 Tel. 032 681 54 54
 info@bks.ch



Beispiele Konfigurationen:

1-paarige Dienste



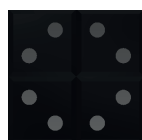
- Telefon analog
- CATV
- SAT
- Audio/Video
- etc.

2-paarige Dienste



- PC/Peripheriegeräte
- 100 Base-T (100 MbT)
- Aktiv-Boxen
- Audio/Stereo
- S-Video/Scart
- etc.

4-paarige Dienste



- PC/Peripheriegeräte
- 1000 Base-T (1 GbT)
- B&O Audio-Systeme
- etc.

BKS HomeNet®: Bild-Sprache-Daten.
Ein Anschluss.
Schluss.

Standard

BKS HomeNet® – Anwendungsneutralität mit System.

- Die Multimediadosen mit universeller Nutzung: Telefon, Fax, Radio, TV, Internet, EDV, Video, Audio, Steuerungssignale, Satelliten-Empfang usw.
- Dienstneutral, daher jederzeit frei wählbare Verwendung.
- Ökonomisch und ökologisch auch in der Verkabelung: Wo früher bis zu drei unterschiedliche Kabel verlegt wurden reichen 1 - 2 Multimediakabel meist aus.
- Elektromogfreie Übertragung der Signale.
- Für alles ausser Strom.
- Swiss made.

